

KERAPORT VERBINDINGS - EN INSPECTIEPUTTEN MET PU BODEMELEMENT

PUTTENSTAAT (VERSIE BELGIË – VLAANDEREN)

Werk: _____
 Opdrachtgever: _____
 Aannemer: _____
 Contactpersoon: _____
 Telefoon: _____ E-mail / Fax: _____

Putnummer: _____ Schacht DN (mm): _____

Start van de werken: _____

Totale hoogte van de afdekkingsinrichting en bijhorende regeling (1) [exclusief dekplaat (2)]: _____ cm

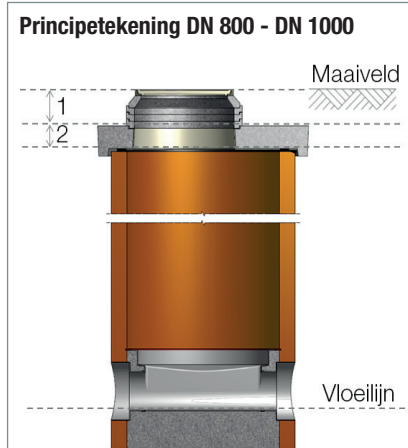
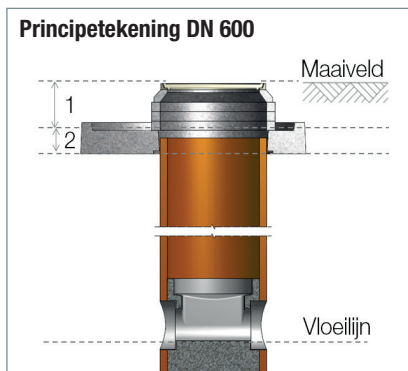
Betonnen dekplaat (2) meeleveren: Ja, met corrosiebescherming aan binnenzijde (nuttige dikte dekplaat 15 cm)

Ja, onbehandeld (nuttige dikte dekplaat 15 cm)

Nee, welke dekplaatdikte moet worden voorzien? _____ cm

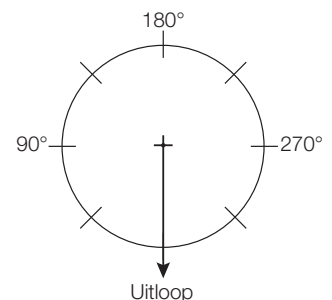
Ladder: Ja, roestvrij staal Ja, aluminium Nee

Grondwaterniveau t.o.v. onderkant put (m): _____ Andere wensen / specificaties: _____



Aansluitingen	Uitloop	Inloop 1	Inloop 2	Inloop 3
Diameter (mm)				
Materiaal (bv. gres)				
Sterkteklasse materiaal (bv. 160)				
Indien gres: verbindingssysteem (bv. C)				
Niveau maaiveld (MV)				
Niveau vloeilijn				
Hoek in graden, in wijzerzin t.o.v. uitloop (°)				

Gelieve op de schets de aansluitingen te nummeren overeenkomstig de tabel.



Plaats / datum / handtekening _____