

BOÎTES DE BRANCHEMENT/REGARDS DE VISITE KERAPORT AVEC ÉLÉMENT DE FOND EN PU

FORMULAIRE DE DEMANDE (VERSION – BELGIQUE/FRANCE)

Chantier: _____
 Maître d'ouvrage: _____
 Entrepreneur: _____
 Contact: _____
 Téléphone: _____ E-mail / Fax: _____

Numéro du regard: _____ Diamètre du regard (mm): _____

Début des travaux: _____

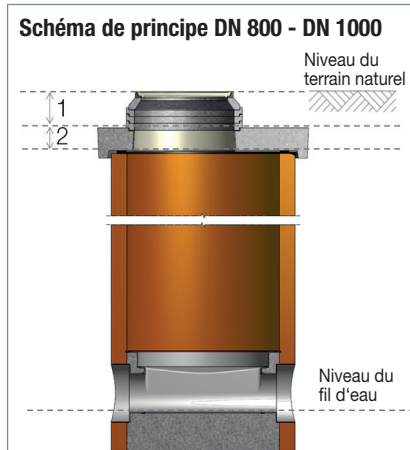
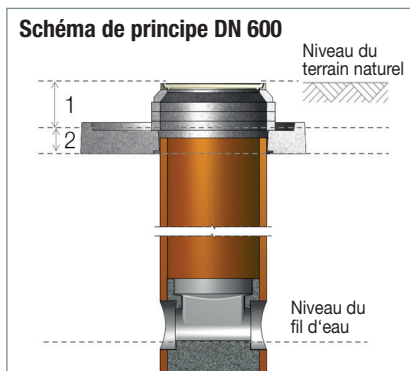
Hauteur totale du système de fermeture et d'anneaux de réglage (1) [sans dalle de répartition (2)]: _____ cm

Fournir la dalle de répartition (2): Oui, avec protection anticorrosion à l'intérieur (épaisseur utile: 15 cm)
 Oui, sans protection (épaisseur utile: 15 cm)
 Non, épaisseur de la dalle de répartition souhaitée? _____ cm

Echelle: Oui, en acier inoxydable Oui, en aluminium Non

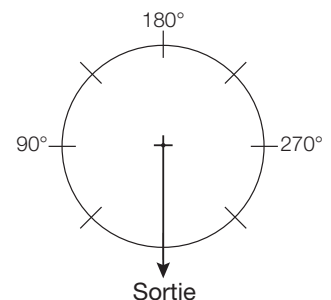
Niveau de la nappe phréatique jusqu'au fond de regard (m): _____

Autres demandes/spécifications: _____



Raccords	Sortie	Entrée 1	Entrée 2	Entrée 3
Diamètre (mm)				
Matériau (ex. grès)				
Classe de résistance du matériau (ex. 160)				
Pour grès: système d'assemblage (ex. C)				
Niveau du terrain naturel				
Niveau du fil d'eau				
Angle en degrés, dans le sens des aiguilles d'une montre à l'égard de la sortie.				

Merci de numéroter au schéma les raccords souhaités correspondants au tableau.



Lieu / date / signature