

MUSTERLEISTUNGSVERZEICHNIS

FORMSTÜCKE FÜR BESONDERE ANWENDUNGEN

Pos.	Menge (Stück)	Beschreibung	EP (Stück)	GP
1.1		Steinzeug-Abzweig mit Muffe, exzentrische Bauform des Zulaufes DN 250 - DN 800, 90° Grad Baulänge DN 250 - DN 300, 0,6 m / DN 350 - DN 600, 0,75 m / DN 700 - DN 800, 1,0 m DN 1 <input type="checkbox"/> / DN 2 <input type="checkbox"/> Variante rechts <input type="checkbox"/> / links <input type="checkbox"/> Scheiteldruckkraft FN _____ kN/m / FN _____ kN/m mit e= _____ cm (Sohle Zulauf über Sohle Hauptrohr)		
1.2		Steinzeug-Abzweige mit Muffen exzentrische Bauform des Zulaufes DN 250 - DN 800, 90° Grad, Zulaufstutzen glattendig, Baulänge DN 250 - DN 300, 0,6 m / DN 350 - DN 600, 0,75 m / DN 700 - DN 800, 1,0 m DN 1 <input type="checkbox"/> / DN 2 <input type="checkbox"/> Variante rechts <input type="checkbox"/> / links <input type="checkbox"/> Scheiteldruckkraft FN _____ kN/m / FN _____ kN/m mit e= _____ cm (Sohle Zulauf über Sohle Hauptrohr)		
1.3		Steinzeug-Abzweige glattendig exzentrische Bauform des Zulaufes DN 250 - DN 800, 90° Grad, Zulaufstutzen mit Muffe, Baulänge DN 250 - DN 300, 0,6 m / DN 350 - DN 600, 0,75 m / DN 700 - DN 800, 1,0 m DN 1 <input type="checkbox"/> / DN 2 <input type="checkbox"/> Variante rechts <input type="checkbox"/> / links <input type="checkbox"/> Scheiteldruckkraft FN _____ kN/m / FN _____ kN/m mit e= _____ cm (Sohle Zulauf über Sohle Hauptrohr)		
1.4		Steinzeug-Abzweige glattendig exzentrische Bauform des Zulaufes DN 250/DN 300, 90° Grad, Baulänge DN 250 - DN 300, 0,6 m / DN 350 - DN 600, 0,75 m / DN 700 - DN 800, 1,0 m DN 1 <input type="checkbox"/> / DN 2 <input type="checkbox"/> Variante rechts <input type="checkbox"/> / links <input type="checkbox"/> Scheiteldruckkraft FN _____ kN/m / FN _____ kN/m mit e= _____ cm (Sohle Zulauf über Sohle Hauptrohr)		
Pos.	Menge (Stück)	Beschreibung	EP (Stück)	GP
2.1		Steinzeug-Übergangsstücke, exzentrische Bauform, DN 200 - DN 800, glattendig, Baulänge dimensionsabhängig nach Werkzeichnung _____ m DN 1 <input type="checkbox"/> / DN 2 <input type="checkbox"/> Scheiteldruckkraft FN _____ kN/m / FN _____ kN/m		

MUSTERLEISTUNGSVERZEICHNIS

SONDERABZWEIGE

Pos.	Menge (Stück)	Beschreibung	EP (Stück)	GP
3.1		Steinzeug-Reparatur Abzweig 45° Grad DN 1 Normallast glattendig / DN 2 Normallast mit Muffe DN 1 _____ , DN 2 _____ Scheiteldruckkraft DN1 FN _____ kN/m/DN 2 FN _____ kN/m		
3.2		Steinzeug-Reparatur Abzweig 45° Grad DN 1 Hochlast glattendig / DN 2 Normallast mit Muffe DN 1 _____ , DN 2 _____ Scheiteldruckkraft DN1 FN _____ kN/m/DN 2 FN _____ kN/m		
3.3		Steinzeug-Reparatur Abzweig 45° Grad DN 1 Hochlast glattendig / DN 2 Hochlast mit Muffe DN 1 _____ , DN 2 _____ Scheiteldruckkraft DN1 FN _____ kN/m/DN 2 FN _____ kN/m		
3.4		Steinzeug-Reparatur Abzweig 45° Grad DN 1 Normallast mit Muffe / DN 2 Normallast mit Muffe DN 1 _____ , DN 2 _____ Scheiteldruckkraft DN1 FN _____ kN/m/DN 2 FN _____ kN/m		
3.5		Steinzeug-Reparatur Abzweig 45° Grad DN 1 Hochlast mit Muffe / DN 2 Normallast mit Muffe DN 1 _____ , DN 2 _____ Scheiteldruckkraft DN1 FN _____ kN/m/DN 2 FN _____ kN/m		
3.6		Steinzeug-Reparatur Abzweig 45° Grad DN 1 Hochlast mit Muffe / DN 2 Hochlast mit Muffe DN 1 _____ , DN 2 _____ Scheiteldruckkraft DN1 FN _____ kN/m/DN 2 FN _____ kN/m		
3.7		Steinzeug-Reparatur Abzweig 90° Grad DN 1 Normallast glattendig / DN 2 Normallast mit Muffe DN 1 _____ , DN 2 _____ Scheiteldruckkraft DN1 FN _____ kN/m/DN 2 FN _____ kN/m		
3.8		Steinzeug-Reparatur Abzweig 90° Grad DN 1 Hochlast glattendig / DN 2 Normallast mit Muffe DN 1 _____ , DN 2 _____ Scheiteldruckkraft DN1 FN _____ kN/m/DN 2 FN _____ kN/m		
3.9		Steinzeug-Reparatur Abzweig 90° Grad DN 1 Hochlast glattendig / DN 2 Hochlast mit Muffe DN 1 _____ , DN 2 _____ Scheiteldruckkraft DN1 FN _____ kN/m/DN 2 FN _____ kN/m		
3.10		Steinzeug-Reparatur Abzweig 90° Grad DN 1 Normallast mit Muffe / DN 2 Normallast mit Muffe DN 1 _____ , DN 2 _____ Scheiteldruckkraft DN1 FN _____ kN/m/DN 2 FN _____ kN/m		
3.11		Steinzeug-Reparatur Abzweig 90° Grad DN 1 Hochlast mit Muffe / DN 2 Normallast mit Muffe DN 1 _____ , DN 2 _____ Scheiteldruckkraft DN1 FN _____ kN/m/DN 2 FN _____ kN/m		
3.12		Steinzeug-Reparatur Abzweig 90° Grad DN 1 Hochlast mit Muffe / DN 2 Hochlast mit Muffe DN 1 _____ , DN 2 _____ Scheiteldruckkraft DN1 FN _____ kN/m/DN 2 FN _____ kN/m		

ABZWEIGE IN EXZENTRISCHER BAUFORM BESTELLFORMULAR

Bauvorhaben: _____

Auftraggeber: _____

Bauunternehmer: _____

Ansprechpartner: _____

Telefon: _____ **E-Mail/Fax:** _____

Nennweite Abzweig DN 1: _____ mm **Tragfähigkeitsklasse:** TKL/FN/(N/H) _____

Nennweite Zulauf DN 2: _____ mm **Tragfähigkeitsklasse:** TKL/FN/(N/H) _____

Bauform Abzweig: mit Muffe glattendig

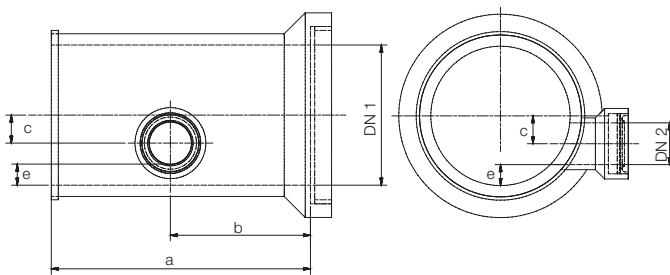
Wenn Bauform mit Muffe, dann Abzweig rechts/links beachten!

Bauform Zulauf: mit Muffe glattendig

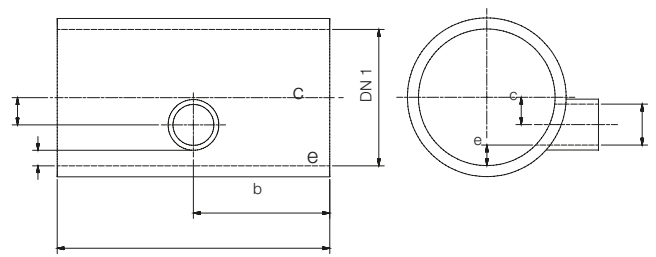
Stutzen Zulauf senkrecht zu Abzweig 90° Grad

Ausführung 45° Grad: Ja (nur für DN 250 - DN 350 als Sondervariante!)

Angabe Maß „e“ (cm): _____



Ausführung: Hauptrohr mit Muffe/Zulauf mit Muffe



Ausführung: Hauptrohr glattendig/Zulauf glattendig

Bestellmenge	Stück	DN 2
Anzahl rechts		bei Muffenabzweig
Anzahl links		bei Muffenabzweig
Anzahl		bei glattendig

Ort/Datum/Unterschrift: _____

ÜBERGANG IN EXZENTRISCHER BAUFORM BESTELLFORMULAR

Bauvorhaben: _____

Auftraggeber: _____

Bauunternehmer: _____

Ansprechpartner: _____

Telefon: _____ E-Mail/Fax: _____

Übergang Nennweite Seite DN 1: _____ mm **Tragfähigkeitsklasse:** TKL/FN /(N/H) _____

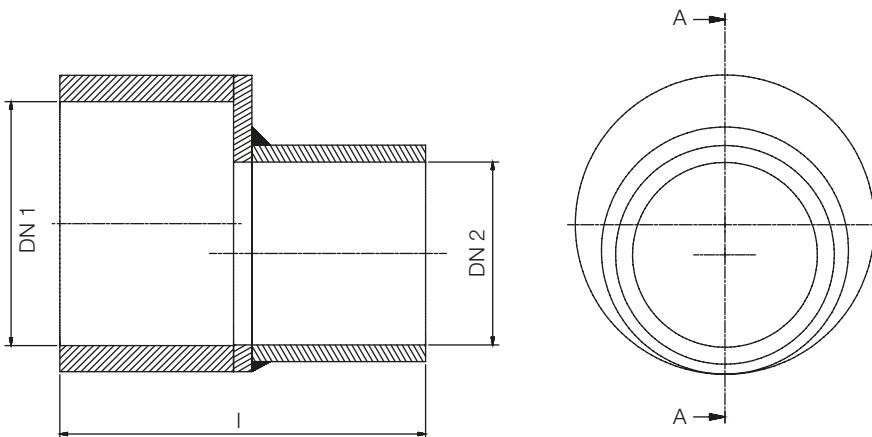
Nennweite Seite DN 2: _____ mm **Tragfähigkeitsklasse:** TKL/FN /(N/H) _____

Bauform Seite DN 1: mit Spitzendichtung glattendig

Seite DN 2: mit Spitzendichtung glattendig

Angabe Maß „l“ nach Werkszeichnung (cm): _____

Bestellmenge: _____



Ort/Datum/Unterschrift: _____

SONDERABZWEIG BESTELLFORMULAR

Bauvorhaben: _____

Auftraggeber: _____

Bauunternehmer: _____

Ansprechpartner: _____

Telefon: _____ E-Mail/Fax: _____

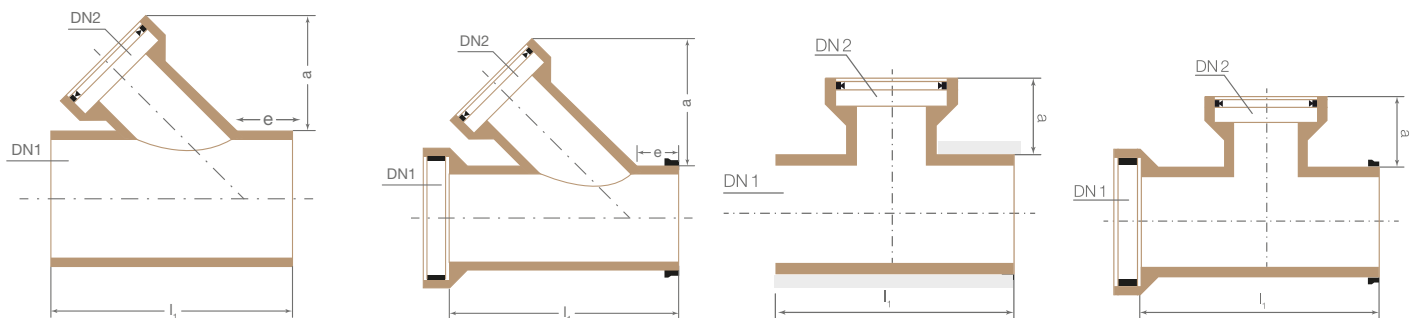
Nennweite DN 1: (N/H) _____ Tragfähigkeitsklasse: TKL/FN / (N/H) _____

Nennweite Abzweig DN 2: (N/H) _____ Tragfähigkeitsklasse: TKL/FN / (N/H) _____

Bauform Abzweig: 45° Grad 90° Grad

Seite DN 2: mit Muffe glattendig

Bestellmenge: _____



Ort/Datum/Unterschrift: _____