

EXCENTRICKÝ PŘECHOD

FORMULÁŘ PRO OBJEDNÁNÍ

STEINZEUG
KERAMO 

AKCE:

STAVEBNÍ FIRMA:

ZÁKAZNÍK:

OBCHODNÍK:

KONTAKT:

TELEFON:

EMAIL:

DATUM:

Steinzeug-Keramo s.r.o.

Plachého 388/28

370 01 České Budějovice

Zákaznické oddělení

Ing. Michala Zemanová

Telefon: +420 725 987 027

Email: m.zemanova@steinzeug-keramo.com

Martina Kasandová

Tel: +420 607 567 921

Email: m.kasandova@steinzeug-keramo.com

Internet www.steinzeug-keramo.com

SPECIFIKACE PŘECHODU

MNOŽSTVÍ: KS

DN1

PRODUKT:

PROVEDENÍ (*):

DN2

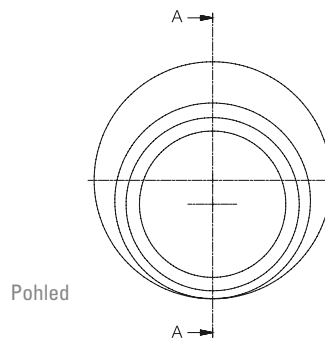
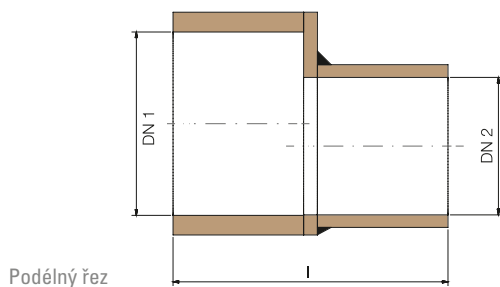
PRODUKT (DN2 ≤ DN1):

PROVEDENÍ (*):

* Pro DN150 a DN200 (FN 32 kN/m) je osazeno těsnění L (spoj. systém F). Pro ostatní DN je standardně osazeno těsnění K (spoj. systém C).

CELKOVÁ DÉLKA PŘECHODU L ():** MM

** Pokud není uvedena požadovaná délka přechodu, standardní výrobní délka L odpovídá: pro DN<300mm - 600mm a pro DN>350mm - 750 mm.



POZNÁMKA: