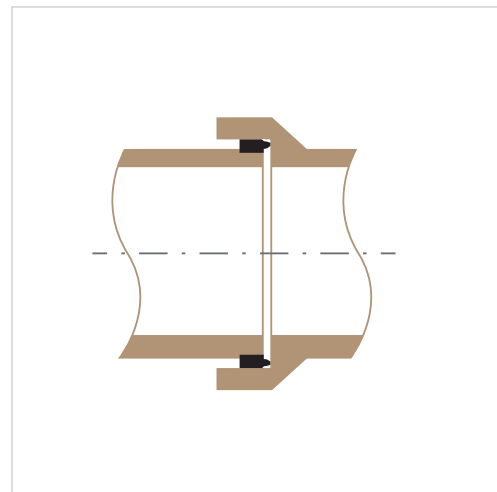


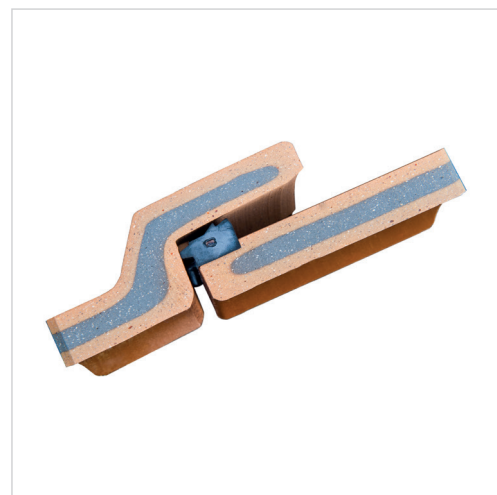
Nennweite	Tragfähigkeit FN	Tragfähigkeitsklasse	Verbindungssystem	Steckmuffe	Gewicht/Rohr	Menge/Palette
DN	kN/m				kg	m
600	96	160	C	S	770	7,5



Nennweite	Abmessung							
	DN	d ₁	d ₃	s ₁	d ₄	d ₈	l ₁	m ₁
	mm	mm	mm	mm	mm	mm	m	mm
600	597	725	64	758	930		2,5	80

Technische Merkmale

Nennweite	DN 600
Steckmuffe	S
Verbindungssystem	C
Baulänge l ₁	2,50 m
Tragfähigkeit	FN 96 kN/m
Dichtung	EPDM
Glasur	Innen/außen
Scheitelmarkierung	ja
Verpackung Menge	3 Stck. (Paket)
Gewicht	770 kg/Stck.
Norm	EN 295
Fremdüberwachung	ZP WN 295
Konformität	Leistungserklärung CE



Die Toleranzen zu den festgelegten Rohrmaßen sind in der EN 295 und der ZP WN 295 festgelegt.

Eigenschaften

Abriebfestigkeit a_m	$\leq 0,25$ mm
Biegezugfestigkeit [^]	14,84 N/mm ²
Brandverhalten	nicht brennbar
Chemische Beständigkeit	0 bis 14 pH
Dichtheit	bis zu 2,4 bar
Füllmenge	283 l/m
zul. Wasserzugabe bei Prüfung	0,28 l/m
Elastizitätsmodul	~ 50.000 N/mm ²
Temperaturbeständigkeit der Dichtung	-10 bis +70 °C
Härte (nach Mohs)	~ 7
Korrosionsbeständigkeit	gegeben
Längsdruckfestigkeit	100 N/mm ²
Nutzungsdauer	100 Jahren und mehr
Ozonbeständigkeit	gegeben
Querkontraktionszahl	0,25
Schwellfestigkeit	12,8 N/mm ²
Wärmeausdehnungskoeffizient	$K^{-1} \sim 5 \times 10^{-6}$
Wärmeleitfähigkeit	$\sim 1,2$ W/m x K
Wandrauheit k	0,02 mm
Wichte	22 kN/m ³
Widerstand gegen Hochdruckspülen	bis zu 280 bar
Abwinkelbarkeit der Verbindung	30 mm/m
Bodenverdrängung	0,49 m ³ /m
Scherlastbeständigkeit der Verbindung	15000 N/mm
Wurzelfest	gegeben