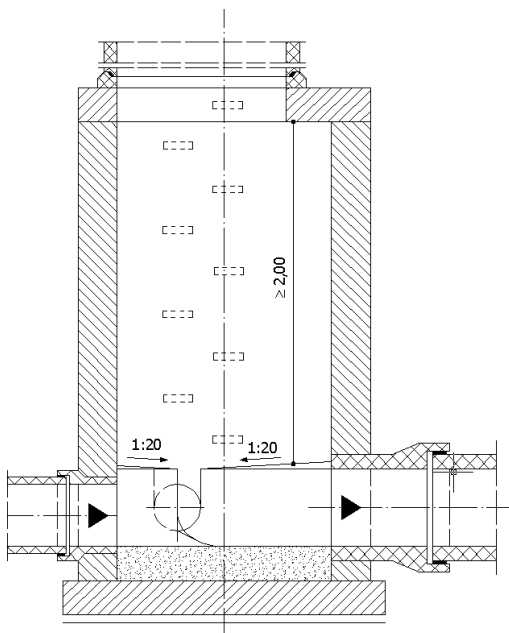


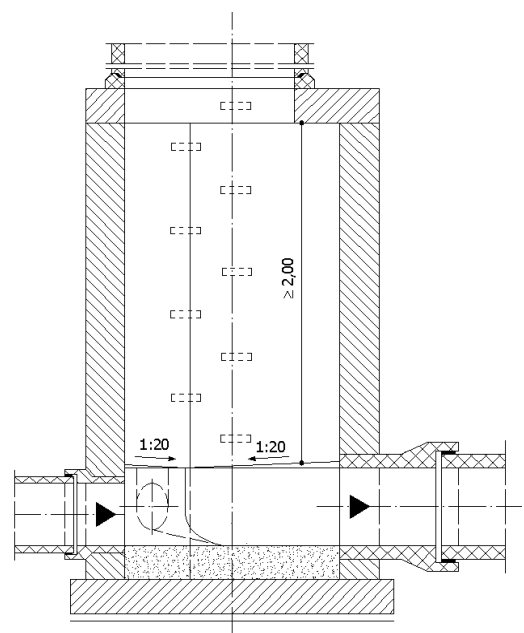
Studnia zbiorcza dla rur do DN 500

Kanal wlotowy 90°

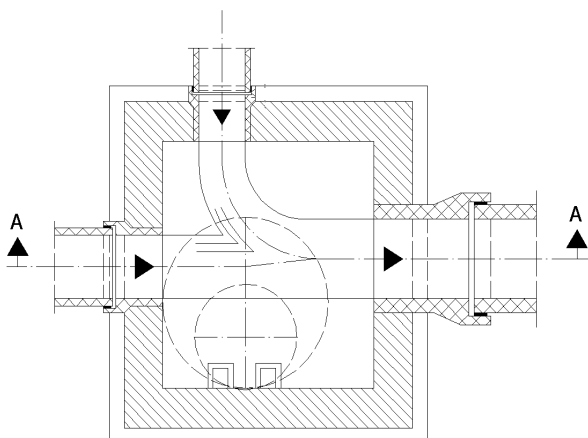


Przekrój A-A

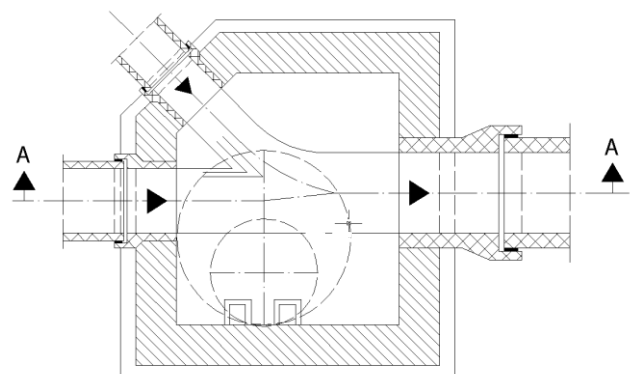
Kanal wlotowy $\leq 45^\circ$



Przekrój A-A



Rzut z góry

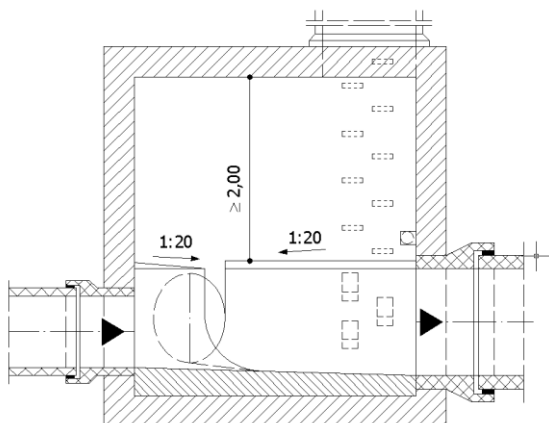


Rzut z góry



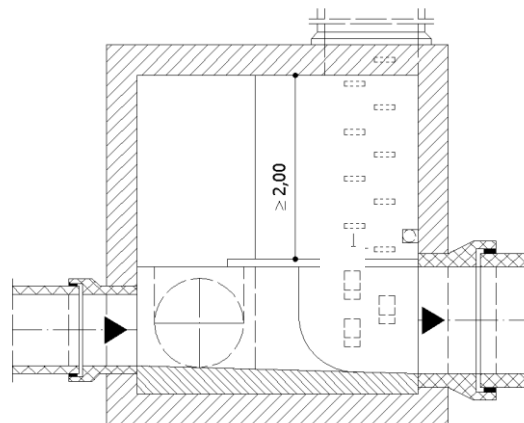
Studnia zbiorcza dla rur od DN 600 i >

Kanal wlotowy $\leq 45^\circ$

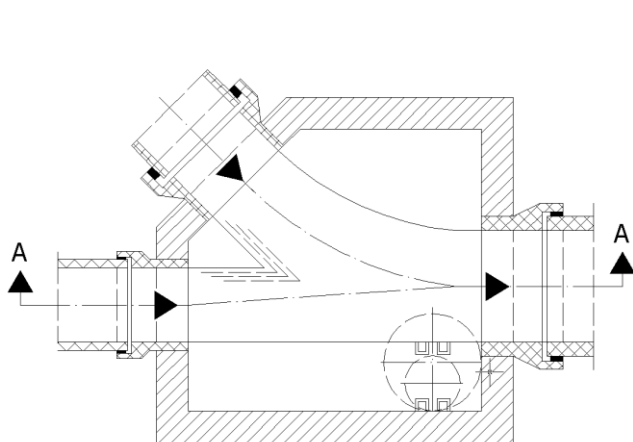


Przekrój A-A

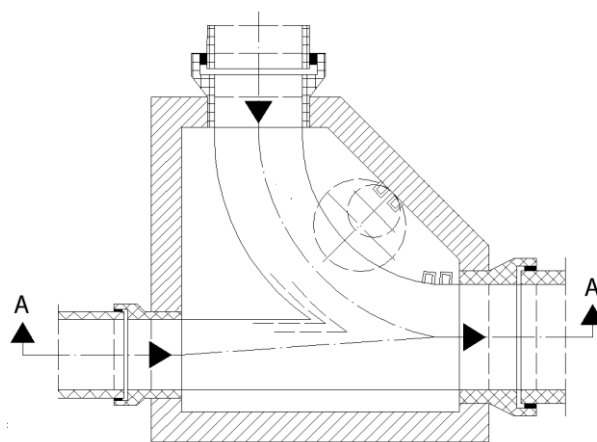
Kanal wlotowy 90°



Przekrój A-A



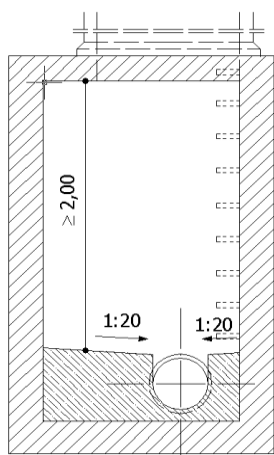
Rzut z góry



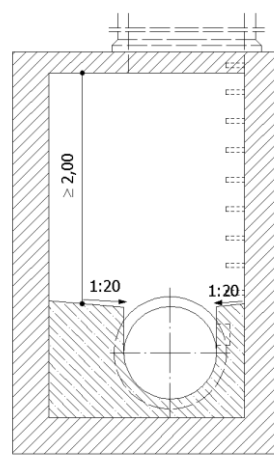
Rzut z góry



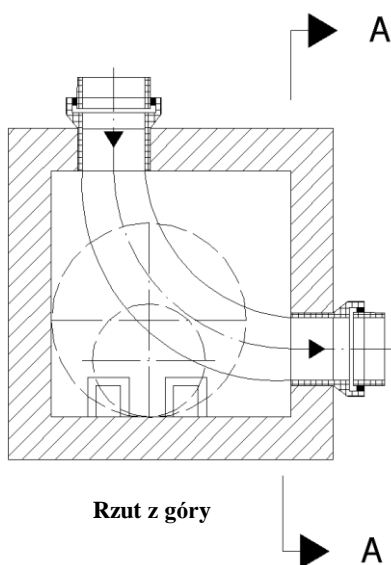
Studnia rewizyjna murowana - załomowa



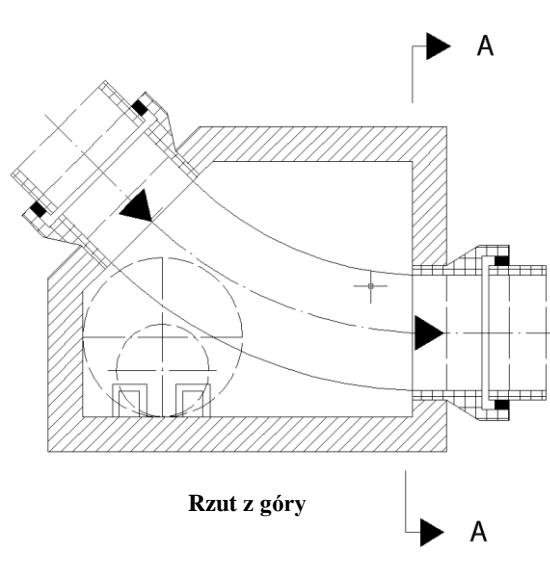
Przekrój A - A



Przekrój A - A



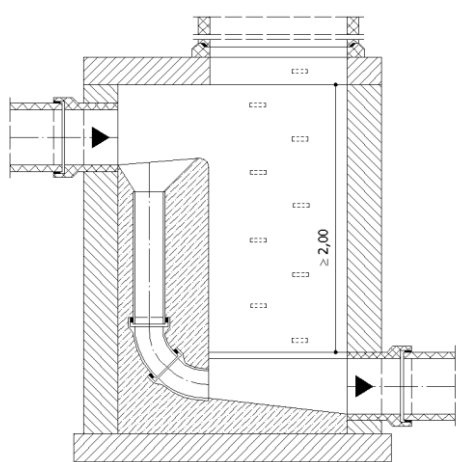
Rzut z góry



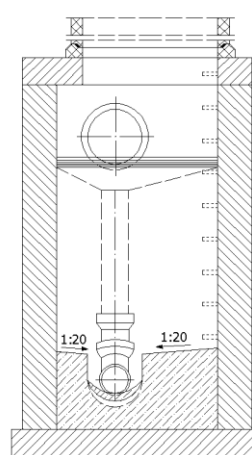
Rzut z góry



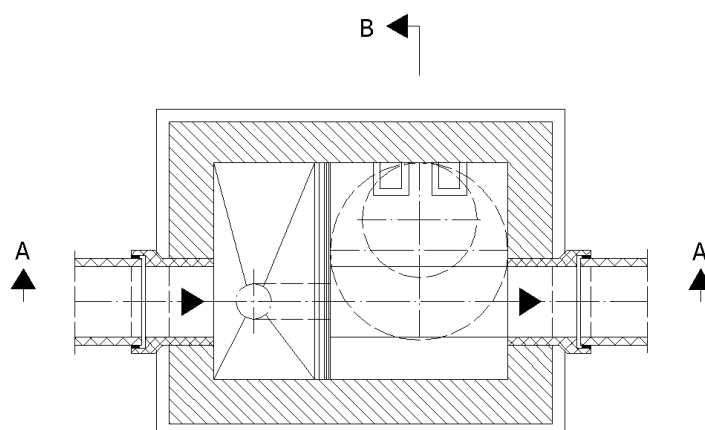
Studnia murowana - kaskada wewnętrzna



Przekrój A - A



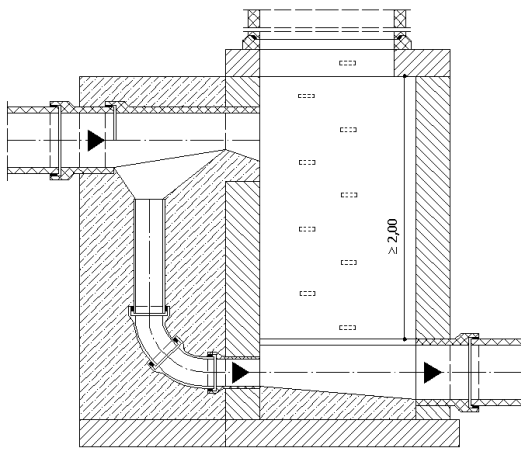
Przekrój B - B



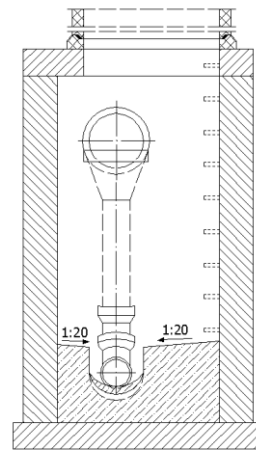
Rzut z góry



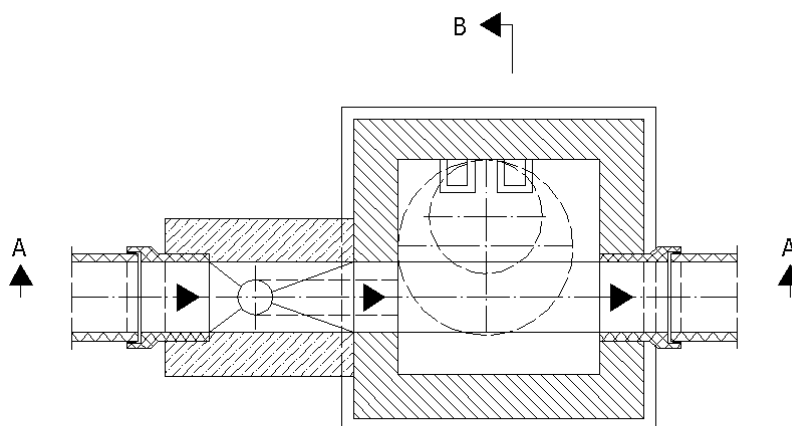
Studnia murowana - kaskada zewnętrzna



Przekrój A-A



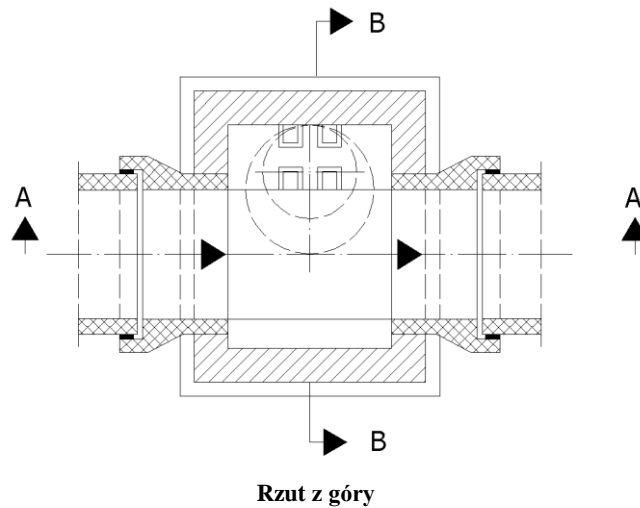
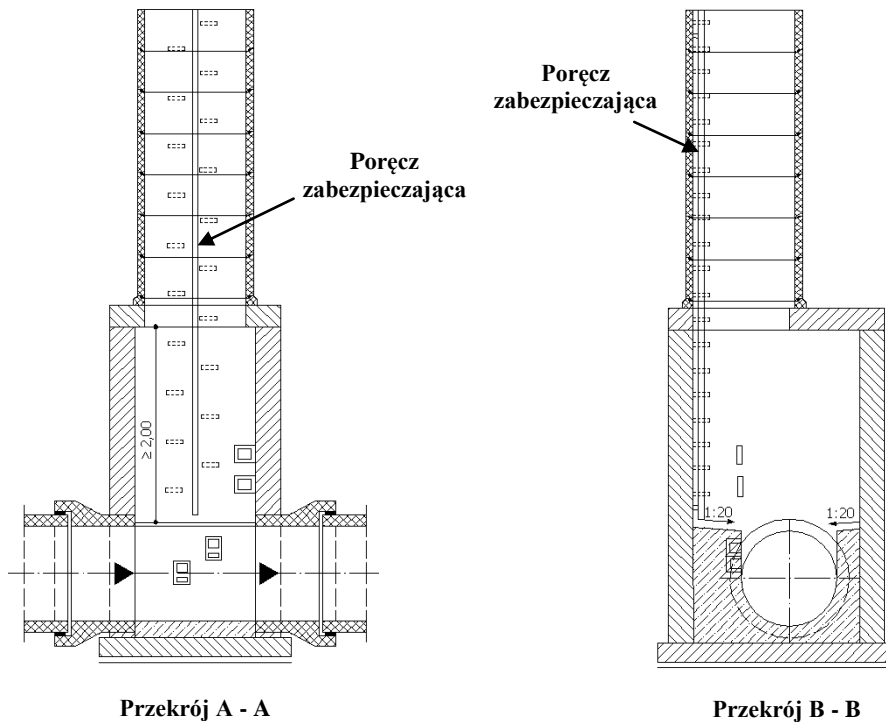
Przekrój B-B



Rzut z góry

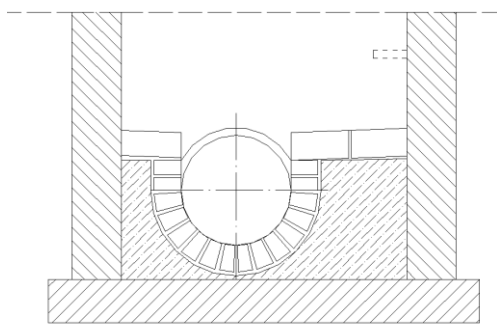


Studnia na dużych głębokościach

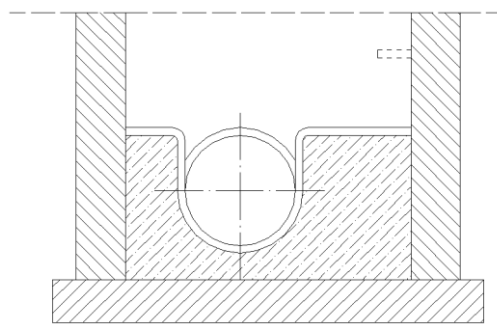




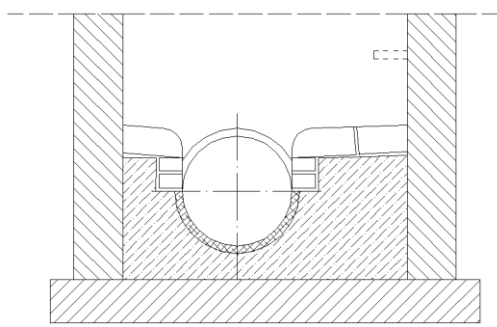
Studnie - wyłożenia kinety



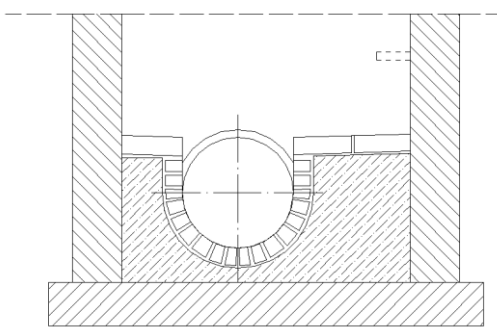
Koryto z cegły klinkierowej



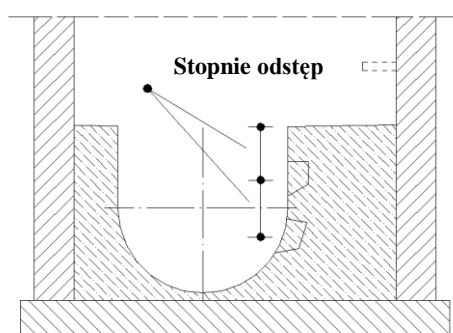
Koryto z gładzi cementowej



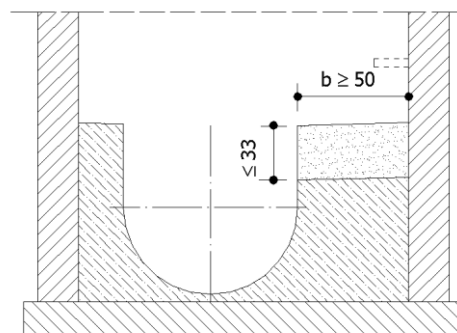
Koryto z kamionki litej



Koryto z okładziną KeraLine



Stopnie włazowe



Stopnie włazowe