

# EXCENTRICKÝ PŘECHOD

## FORMULÁŘ PRO OBJEDNÁNÍ

**STEINZEUG**  
**KERAMO** 

AKCE:

STAVEBNÍ FIRMA:

ZÁKAZNÍK:

OBCHODNÍK:

KONTAKT:

TELEFON:

EMAIL:

DATUM:

**Steinzeug-Keramo s.r.o.**

Plachého 388/28

370 01 České Budějovice

Zákaznické oddělení

Martina Holcová

Telefon: +420 725 987 027

Email: m.holcova@steinzeug-keramo.com

Martina Kasandová

Tel: +420 607 567 921

Email: m.kasandova@steinzeug-keramo.com

Internet [www.steinzeug-keramo.com](http://www.steinzeug-keramo.com)

## SPECIFIKACE PŘECHODU

MNOŽSTVÍ:                      **KS**

DN1

PRODUKT:

PROVEDENÍ (\*):

DN2

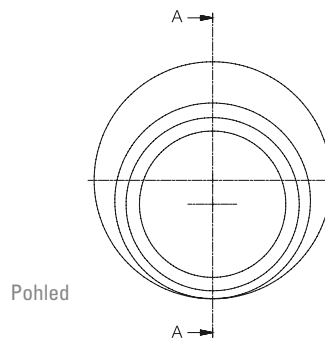
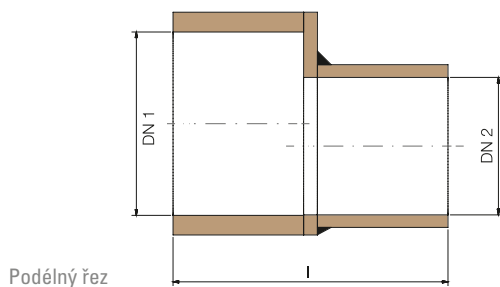
PRODUKT (DN2 ≤ DN1):

PROVEDENÍ (\*):

\*Pro DN150 a DN200 (FN 32 kN/m) je osazeno těsnění L (spoj. systém F). Pro ostatní DN je standardně osazeno těsnění K (spoj. systém C).

CELKOVÁ DÉLKA PŘECHODU L (\*\*):                      **MM**

\*\* Pokud není uvedena požadovaná délka přechodu, standardní výrobní délka L odpovídá: pro DN<300mm - 600mm a pro DN>350mm - 750 mm.



POZNÁMKA: