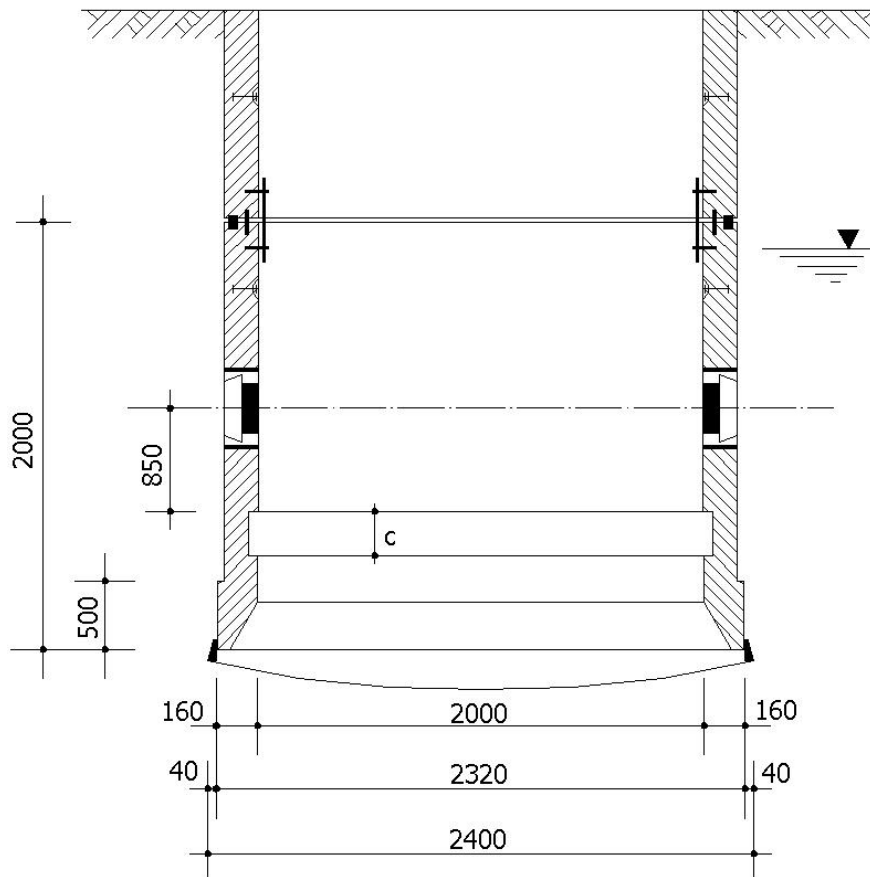


**Studnia startowa żelbetowa dla kanałów
nieprzełazowych, dla rur o długości 1 m.**

Studnia startowa DN 2000

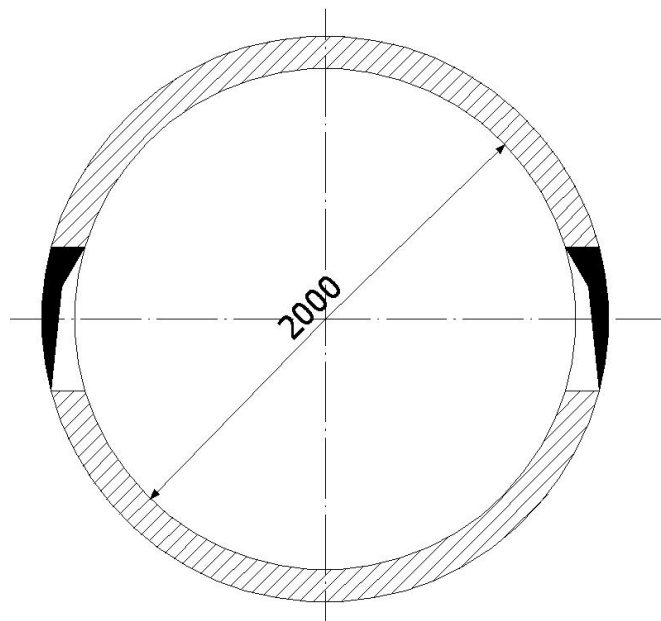
Przekrój pionowy



**Studnia startowa żelbetowa dla kanałów
nieprzelazowych, dla rur o długości 1 m.**

Studnia startowa DN 2000

Rzut z góry

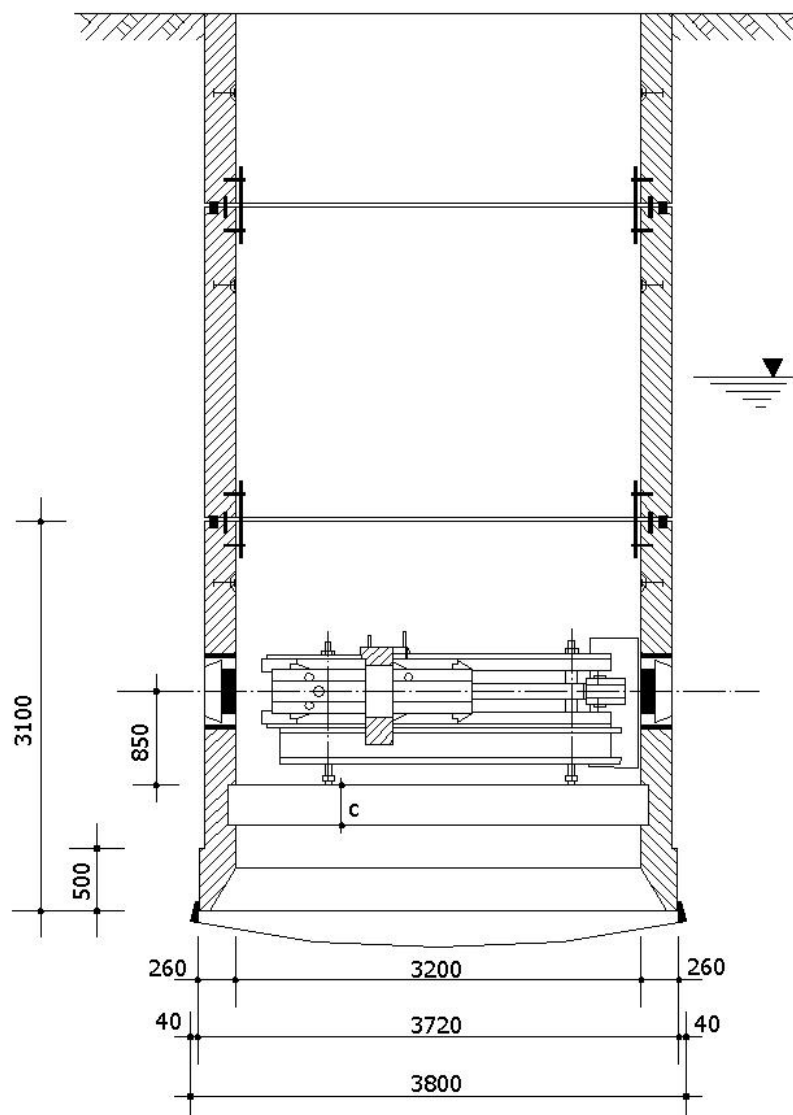




**Studnia startowa żelbetowa dla kanałów
nieprzelazowych, dla rur o długości 2 m.**

Studnia startowa DN 3200

Przekrój pionowy

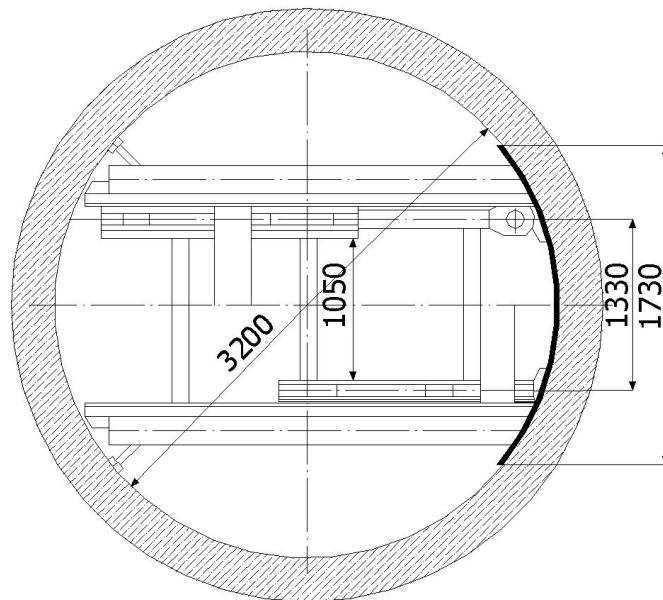




**Studnia startowa żelbetowa dla kanałów
nieprzełazowych, dla rur o długości 2 m.**

Studnia startowa DN 3200

Rzut z góry



Max. średnica zewnętrzna rur przeciskowych = 970 mm