

A close-up photograph of green leaves with raindrops falling on them, creating a soft, blurred background of rain.

LA GESTIONE DELL'ACQUA PIOVANA

LE VOSTRE SOLUZIONI IDEALI PER LA
PROTEZIONE DELL'AMBIENTE E DELLE
VOSTRE INFRASTRUTTURE

SOCIETÀ DEL GRES
GRUPPO STEINZEUG-KERAMO





IL DRENAGGIO SOSTENIBILE

Il reticolo di drenaggio urbano è realizzato con condotte e manufatti per il convogliamento delle acque reflue comprensive delle acque meteoriche di dilavamento delle superfici scolanti verso i siti depurativi e delle acque meteoriche verso i ricettori idrici.

Il reticolo fognario cittadino per la maggior parte dei casi non ha la capacità di collettare le portate ingenti durante

gli eventi atmosferici che stanno caratterizzando sempre più spesso il clima di questi tempi. I cambiamenti climatici e il tasso di urbanizzazione stanno mettendo in grossa difficoltà il contesto civile provocando allagamenti e danni a beni pubblici e privati. Un ulteriore risvolto negativo a cui porre urgentemente rimedio è il problema ambientale dovuto agli scarichi inquinanti delle piogge che dilavano le superfici ricche di idrocarburi.



LE SOLUZIONI IDEALI PER LA GESTIONE DELL'ACQUA PIOVANA

Con l'aumento delle precipitazioni intense e di breve durata, si registrano sempre più spesso alluvioni improvvise e siccità. Con sistemi adeguati, tuttavia, è possibile proteggere le aree colpite da inondazioni, smottamenti e danni ambientali, preservando al contempo le risorse idriche grazie alla raccolta e al riutilizzo dell'acqua piovana e alla riduzione delle acque reflue.

Considerando che le proprietà di ognuno sono diverse e le esigenze variano, offriamo sistemi modulari e una varietà di soluzioni per la gestione dell'acqua piovana per coprire tutte le possibilità. In questo modo potrete scegliere la soluzione più adatta alle vostre esigenze.



PREOCCUPATI COME GESTIRE L'ACQUA PIOVANA?

Che si tratti della vostra casa, del vostro ufficio o di un'area esterna, è molto probabile che dobbiate affrontare la stessa sfida: come gestire tutta l'acqua piovana proveniente da tetti, parcheggi e altre aree impermeabilizzate?

Fortunatamente, sono disponibili molte soluzioni per reindirizzare, laminare, trattare e drenare l'acqua piovana, in modo da proteggere la vostra proprietà.

PERCHE' PREVEDERE UN SISTEMA DI GESTIONE DELLE ACQUE PIOVANE

Un sistema di gestione dell'acqua piovana efficace permette di risparmiare molte risorse sia in termini ambientali che economici nel breve e lungo periodo. Non è mai troppo tardi per prevederlo ed è bene iniziare fin da subito poiché

l'estensione delle zone urbanizzate è in forte espansione basti pensare che la crescita della popolazione urbana è di circa 200.000/giorno causando grossi impatti su aria, acqua, suolo ed ecosistemi.

LA NOSTRA ESPERIENZA



POZZETTI E ACCESSORI

POZZETTI IN CALCESTRUZZO VIBRATO O AUTOCOMPATTANTE

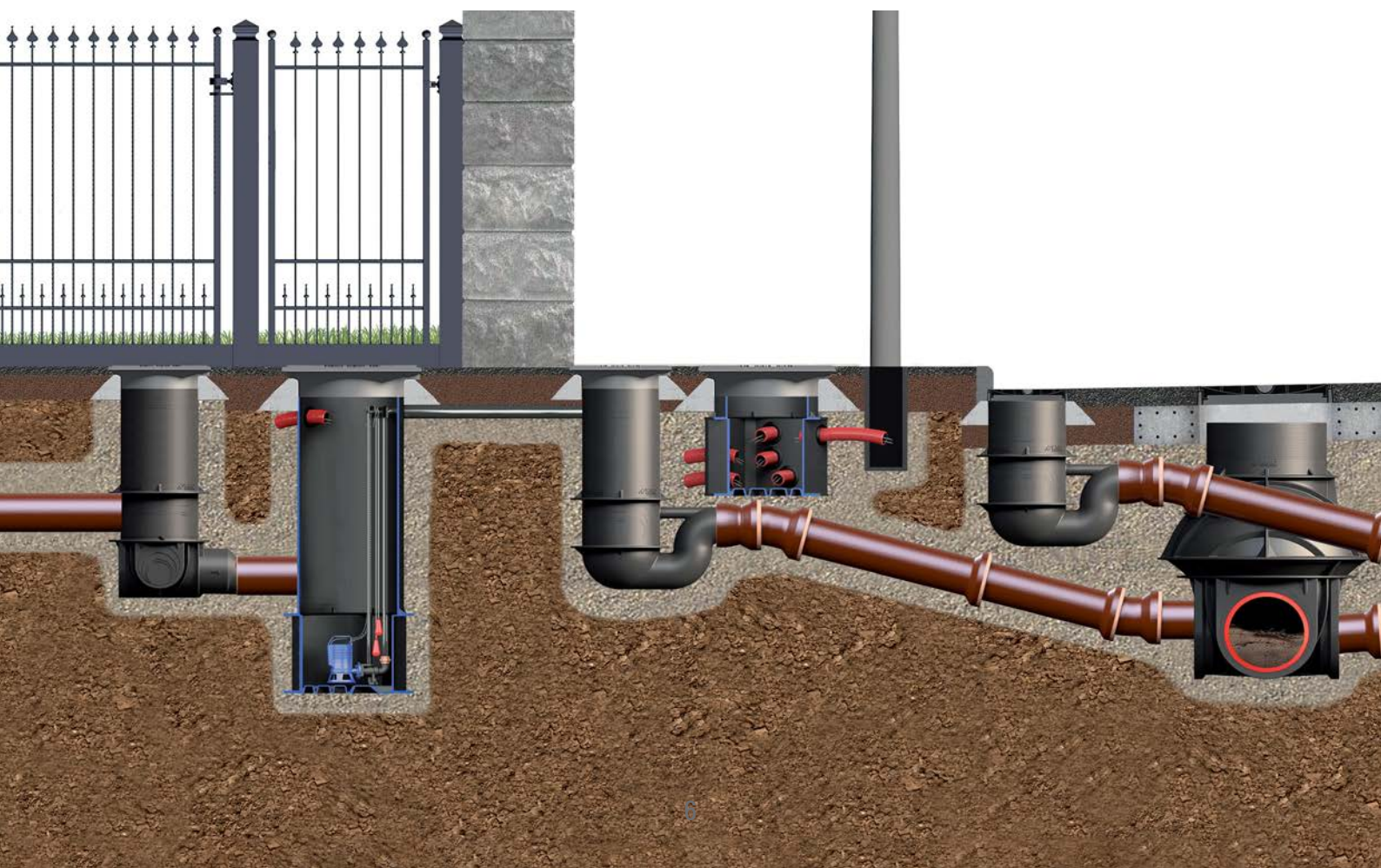
Pozzetti in calcestruzzo SCC o vibrato conformi alla norma UNI EN 1917. Disponibili in varie classi di resistenza agli agenti aggressivi e con diverse tipologie di rivestimenti

nelle dimensioni DN 800 - 1000 - 1200 - 1500 - 2000 mm interno. E' possibile realizzare geometrie e dimensioni particolari su richiesta.

CHIUSINI (COVER CAST IRON AND COMPOSITE)

Chiusini e caditoie in ghisa conformi alla norma UNI EN 124 disponibili dalla classe B125 alla F900.

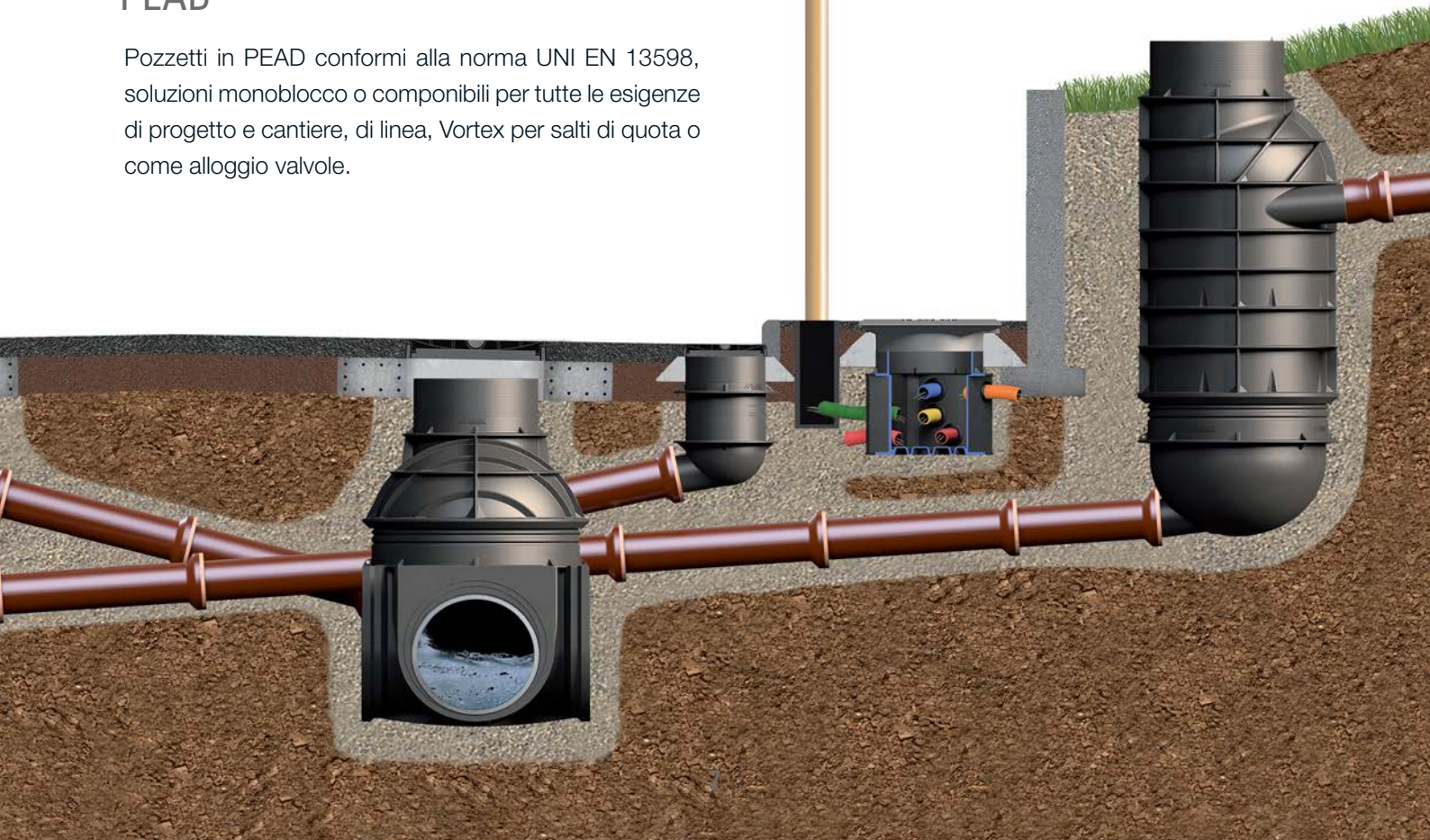
Chiusini in materiale composito conformi alla norma UNI EN 124 sino alla classe D400.





PEAD

Pozzetti in PEAD conformi alla norma UNI EN 13598, soluzioni monoblocco o componibili per tutte le esigenze di progetto e cantiere, di linea, Vortex per salti di quota o come alloggio valvole.



TUBAZIONI IN CALCESTRUZZO DI GRANDE DIAMETRO

Per la raccolta di grandi volumi di acque bianche o miste, è necessario realizzare condotte fognarie di grande diametro. Le tubazioni in calcestruzzo autocompattante o turbo vibrato a norma UNI EN 1916 sono un'ottima soluzione in

termini di efficienza e stabilità dell'opera. Sono disponibili soluzioni a base piana o circolare con diverse tipologie di rivestimento interno e giunzioni dedicate anche per la posa con la tecnica del Microtunnelling.

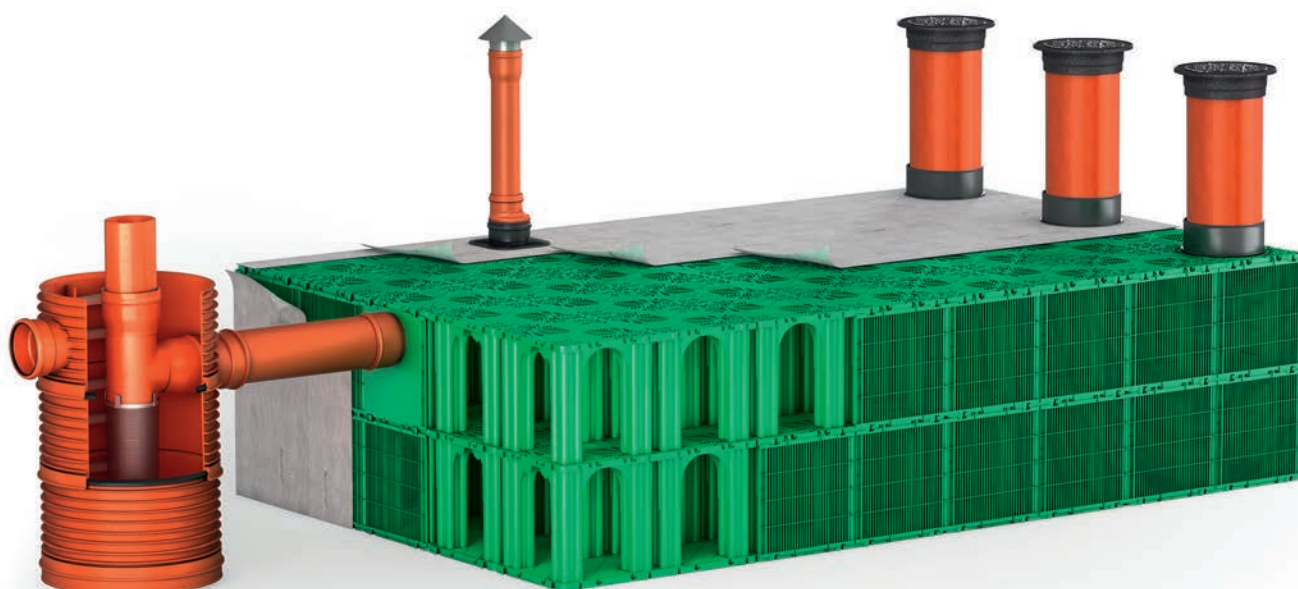
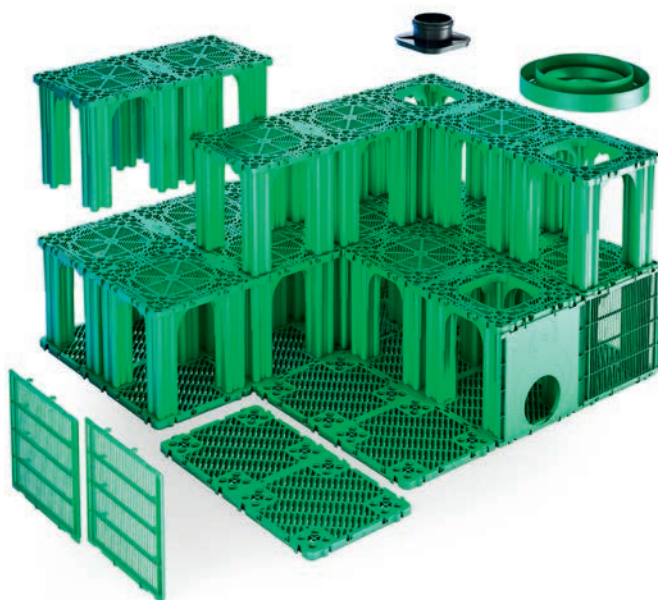
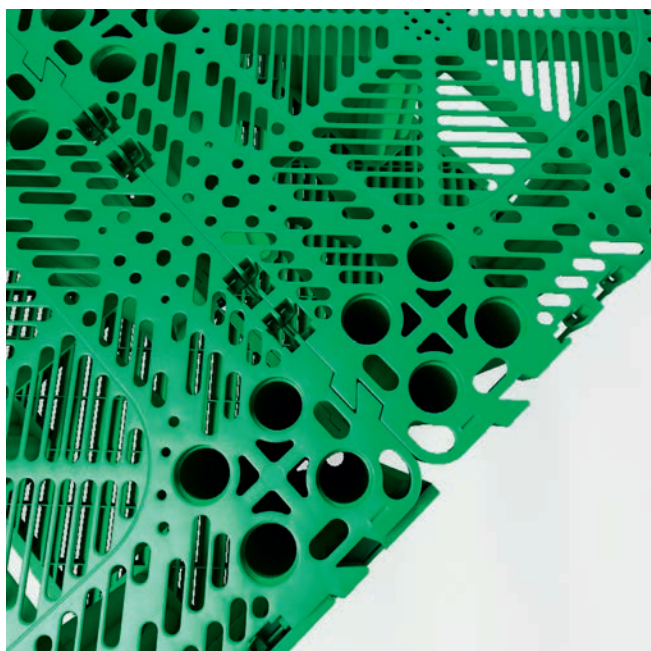


SISTEMA DI DRENAGGIO E LAMINAZIONE DELL'ACQUA PIOVANA

STORMBOX

La crescente impermeabilizzazione di aree verdi con edifici, parcheggi e strade mette a dura prova il sistema fognario e aumenta il rischio di inondazioni, soprattutto negli agglomerati urbani. Per questo motivo una sempre maggiore quantità di acqua piovana viene raccolta e deviata e non può essere immessa nel ciclo naturale dell'acqua che va ad alimentare le falde acquifere. Specialmente durante eventi

di forte pioggia questo aumenta sensibilmente il rischio di inondazioni, con conseguenti danni ecologici ed economici. Società del Gres e il Gruppo Steinzeug-Keramo ha affrontato questa problematica e offre una serie di soluzioni tramite il programma Raineo. Stormbox è un prodotto innovativo che offre soluzioni modulari per l'infiltrazione e la laminazione dell'acqua piovana.

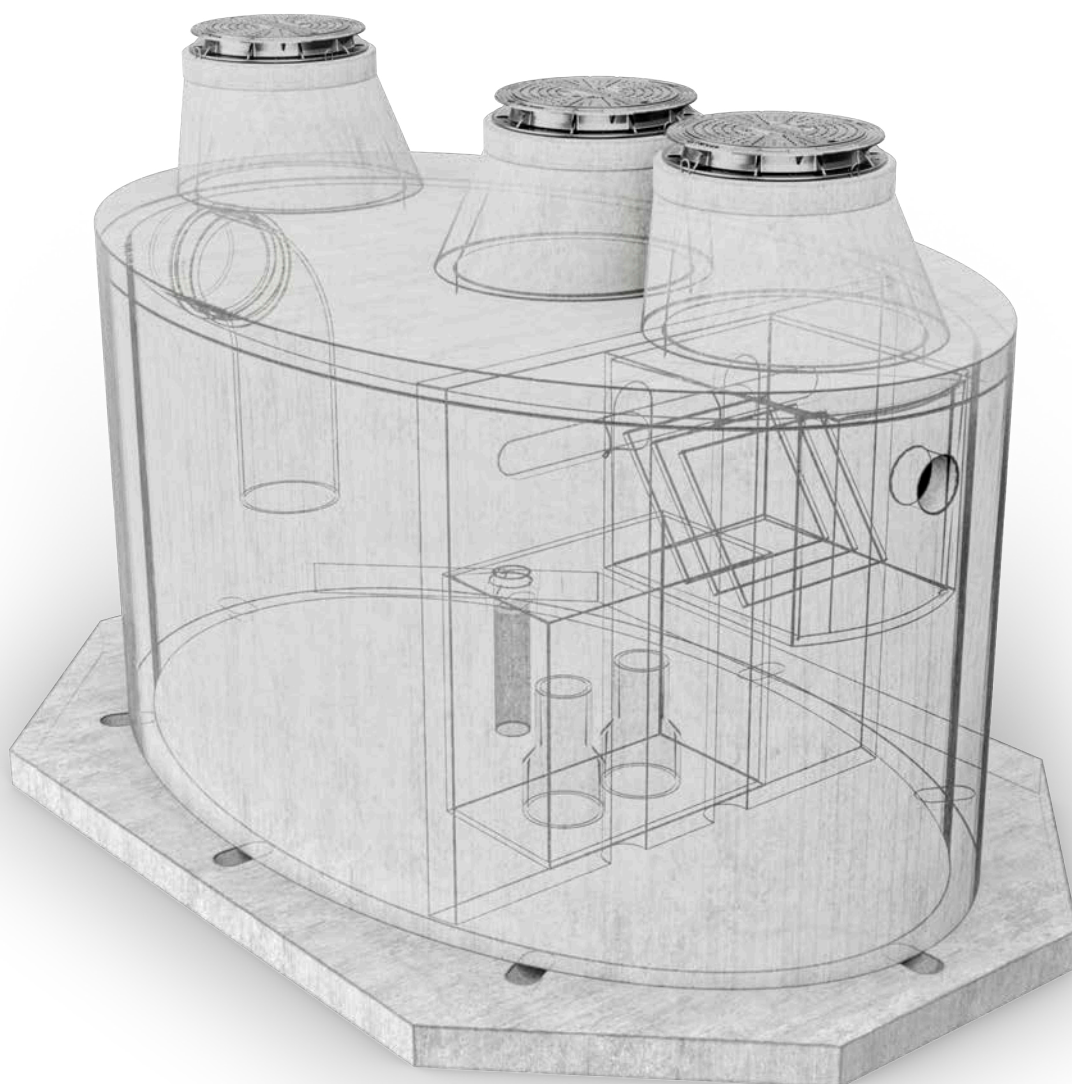


SISTEMI DI TRATTAMENTO ACQUE METEORICHE

IMPIANTI DI DISOLEAZIONE SECONDO UNI EN 858-1/2

PRIMA PIOGGIA

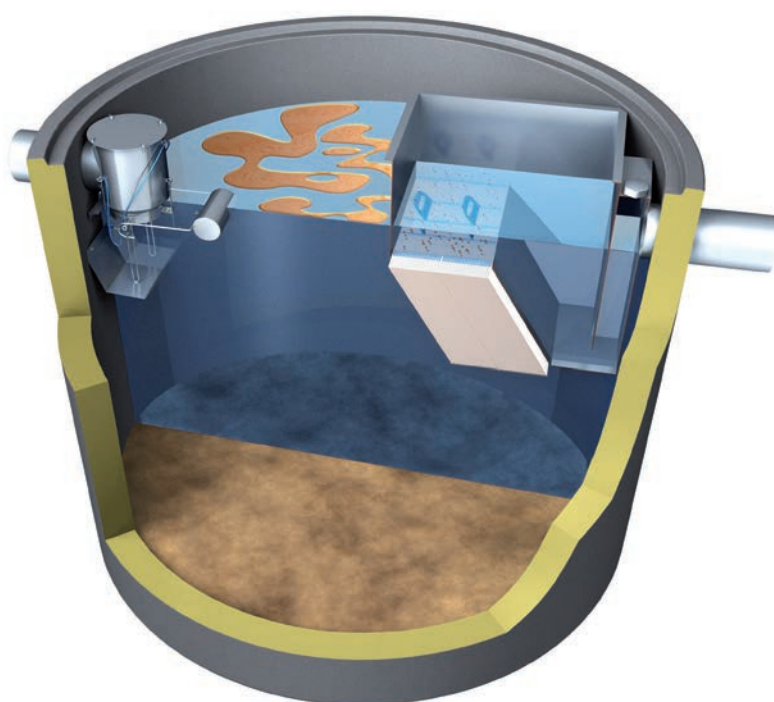
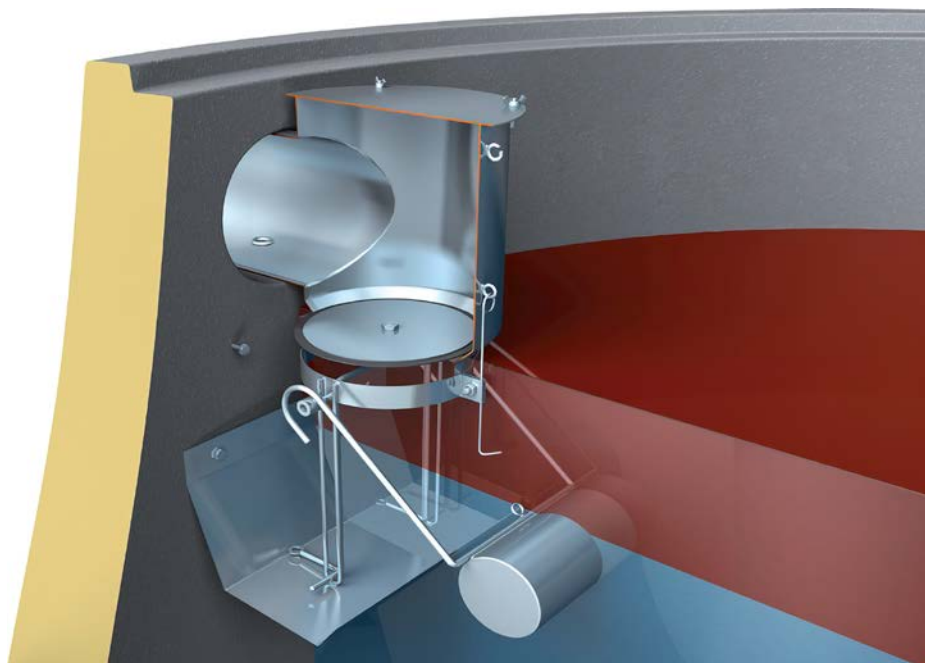
L'impianto di prima pioggia è costituito da un pozzetto iniziale in cui sfiorano le acque provenienti dal collettore di arrivo, e da una vasca interrata che trattiene le acque di prima pioggia, per poi restituirle alla fognatura nera di progetto.



IMPIANTI DI DISOLEAZIONE IN CONTINUO

All'entrata del disoleatore è collocata una chiusura automatica brevettata, che evita la fuoriuscita degli oli minerali. Il pacchetto filtrante a piastre lamellari a modulo avanzato garantisce la separazione delle particelle d'olio più fini e perciò un grado di separazione elevatissimo e costante. I volumi per l'accumulo dei fanghi e degli oli, concepiti in

modo generoso, e la tecnologia dei pacchetti filtranti a piastre lamellari permettono intervalli di manutenzione più lunghi ed una resa assai superiore rispetto ai disoleatori a filtro convenzionali.

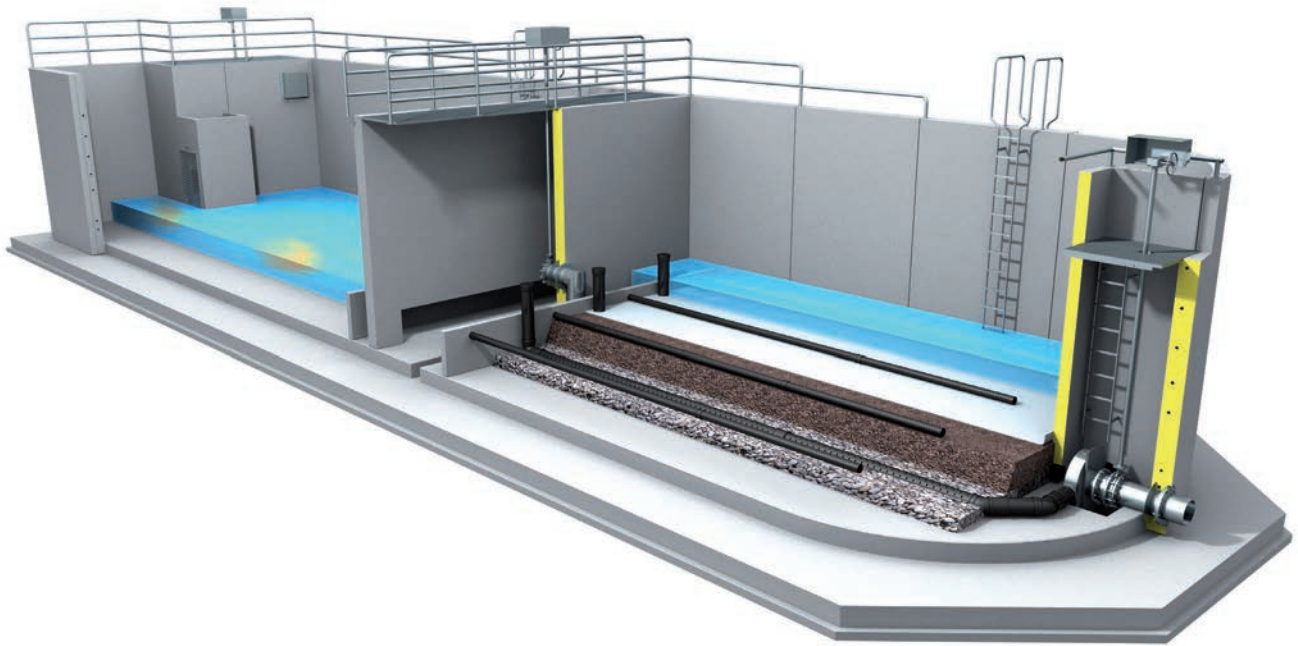


IMPIANTI DI FILTRAZIONE

FILTRATION

ACQUAFIT

Le sostanze presenti nelle acque stradali come i metalli pesanti e gli idrocarburi si trovano di solito in forma disciolta. E' quindi di fondamentale importanza avere un adeguato pre trattamento a monte dell'impianto di filtraggio.



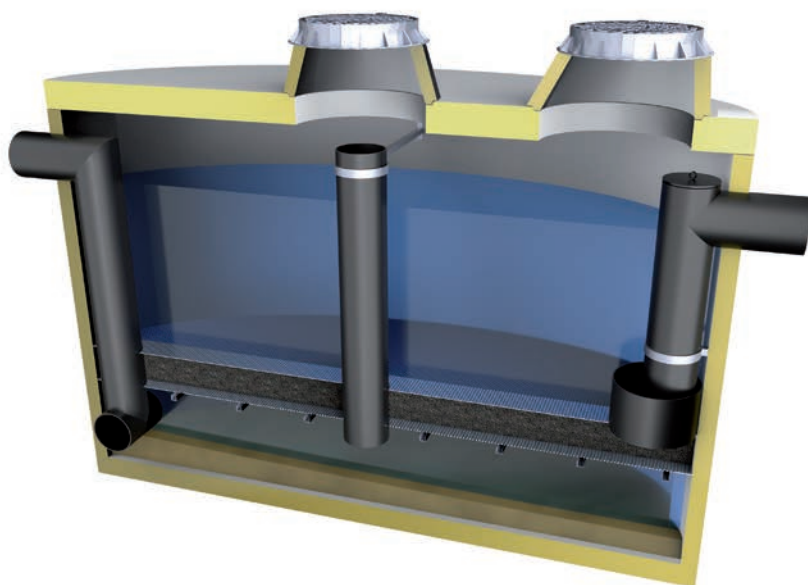
STAZIONI DI SOLLEVAMENTO

Stazioni di sollevamento di acque reflue in CLS autocompattante e vibrato. Fornitura e assistenza completa relativa a pompe, valvole e quadri elettrici. In base alle esigenze di progetto e cantiere siamo disponibili a realizzare le vasche monoblocco o ad elementi.



CARBONI ATTIVI

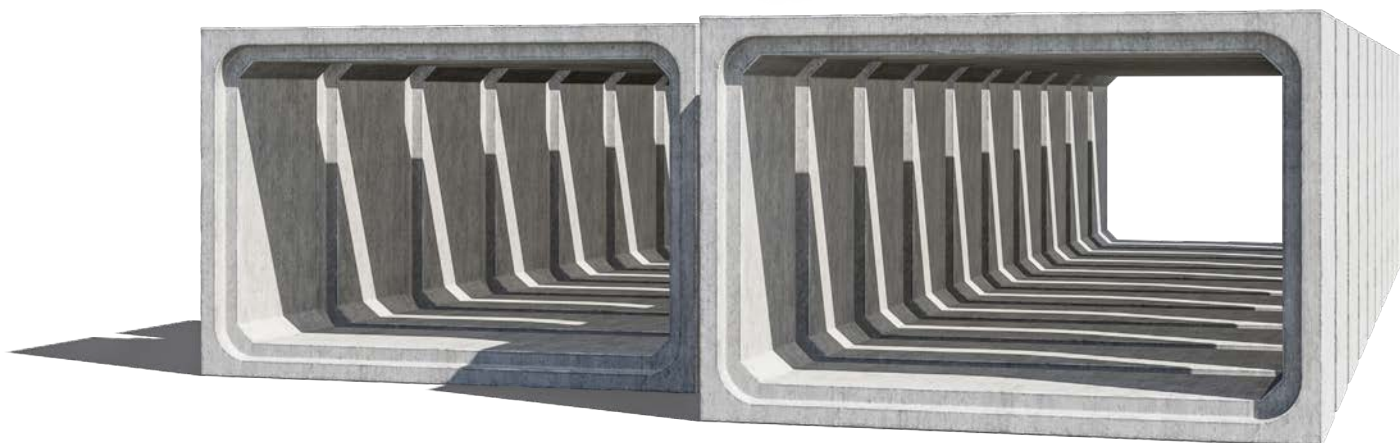
Queste tipologie di sistemi sfruttano le notevoli proprietà dei carboni attivi, materiali di origine vegetale o minerale caratterizzati da una porosità estremamente elevata. I numerosissimi pori microscopici si sviluppano in profondità diminuendo man mano la loro sezione e forniscono uno sviluppo superficiale anche di 1700 metri quadrati per grammo di materiale.



SISTEMI DI ACCUMULO IN CALCESTRUZZO

I campi di applicazione per le vasche e i condotti preformati a sezione rettangolare sono molteplici e possono variare. Le vasche di accumulo possono svolgere la funzione da vasche di sfangazione, vasca di onda nera, semplici

cisterne per l'accumulo di acqua potabile fino a vasche di stoccaggio antincendio o accumulo acque piovane. In funzione del campo di applicazione sono possibili diverse esecuzioni.

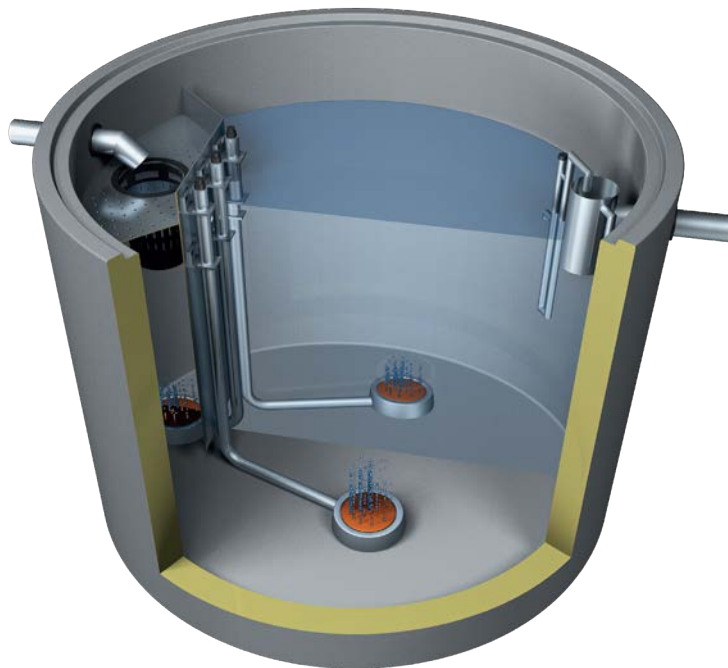


DEPURAZIONE

IMPIANTI DI DEPURAZIONE

Gli impianti di depurazione offerti sono impianti biologici a fanghi attivi che lavorano secondo il principio del trat-

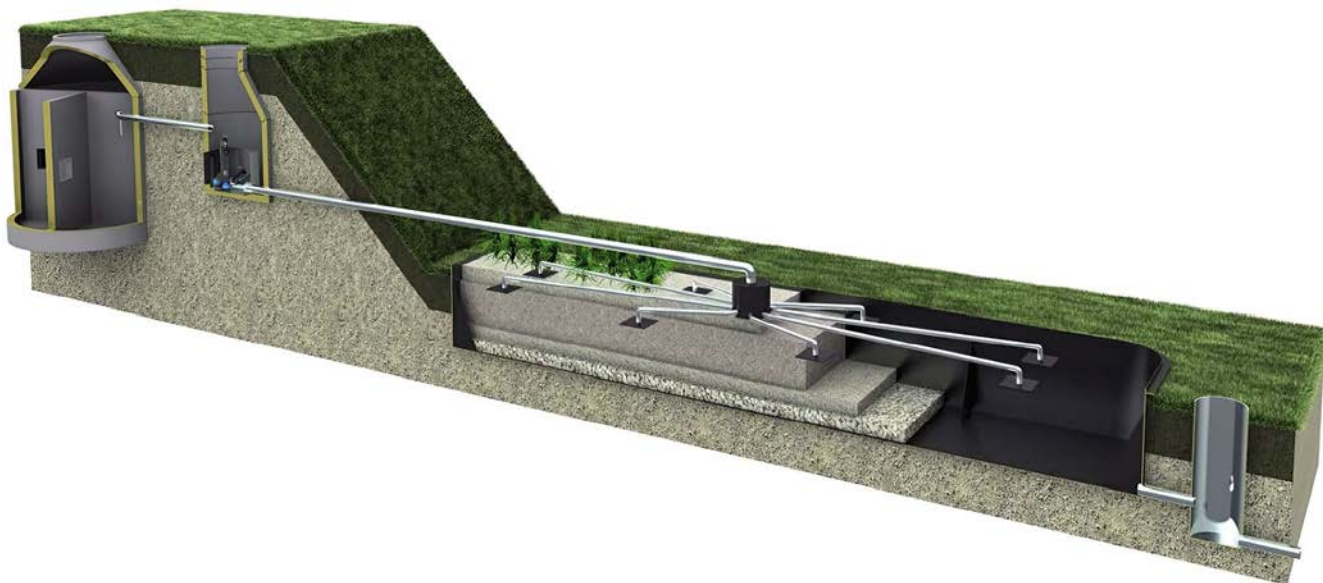
tamento sequenziale, il che significa che le singole fasi di trattamento seguono una tempistica prestabilita.



FITODEPURAZIONE

Negli impianti di fitodepurazione il liquame viene trattato meccanicamente in quanto viene trattenuta la maggior parte delle sostanze solide. Le sostanze in sospensione si raccolgono sulla superficie, mentre le sostanze sedimen-

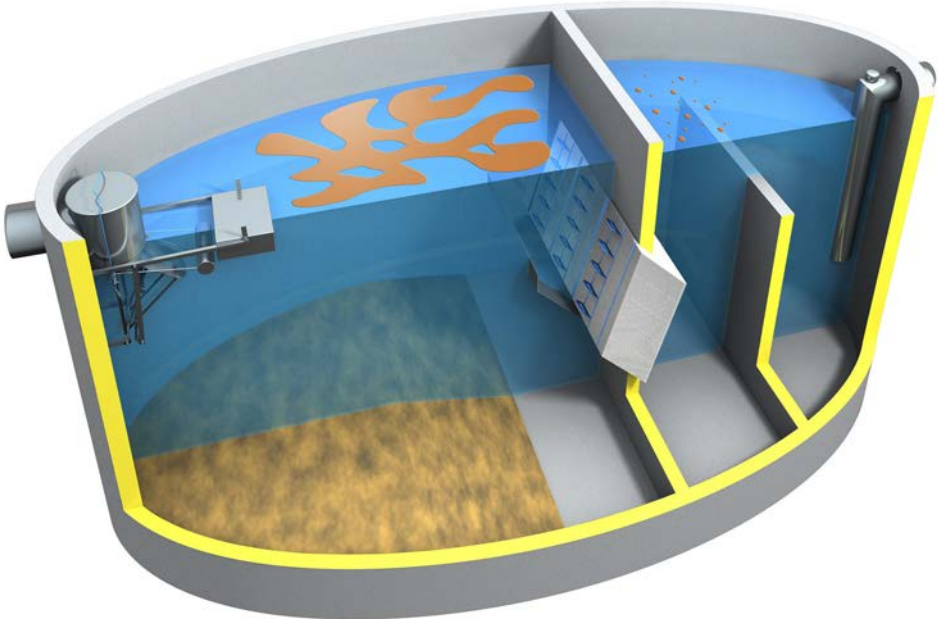
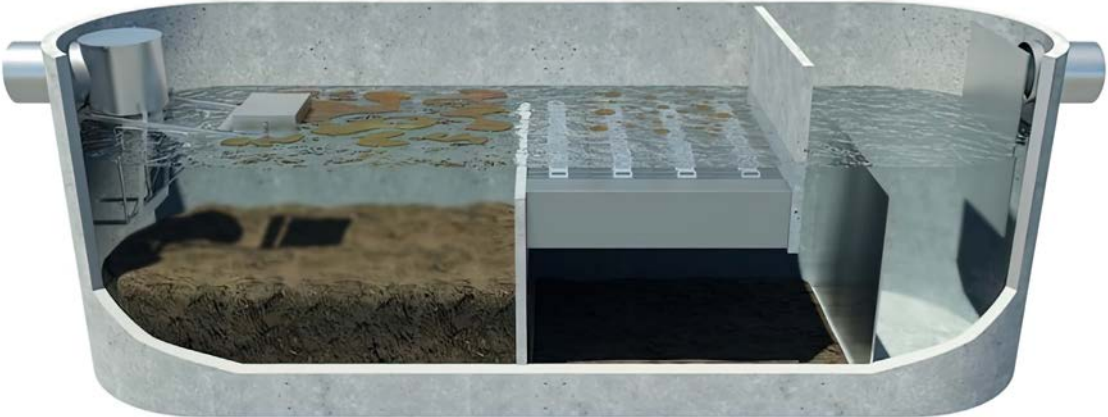
tabili diventano fanghi. Mediante il tubo d'uscita il liquame scorre nel pozzetto di alimentazione. La vasca di pre-trattamento meccanico viene realizzata mediante prefabbricati in c.a. in modo tale da garantire una perfetta tenuta.



SEPARATORE GRASSI

I separatori di grassi devono essere installati laddove vi sia la possibilità di uno scarico elevato di grassi. I nostri impianti consistono principalmente di una vasca di sfan-

gazione integrata, un separatore con accumulo grassi e un dispositivo di prelievo campioni all'uscita.



Copyright 2022: Steinzeug-Keramo GmbH | Steinzeug-Keramo N.V. Tutti i diritti riservati. Ristampa, anche parziale, soltanto con autorizzazione scritta.
Tutte le dimensioni devono essere controllate e sono regolate dai requisiti della norma EN295 e dal programma di certificazione (ZP) WN295 modifiche tecniche riservate.

Distribuito da

Società del Gres S.p.A.
Gruppo Steinzeug-Keramo
Via Martiri della Libertà, 22
24010 Sorisole (Bg)

Tel. +39 035 199 110 55
Fax +39 035 199 110 57
dac@gres.it - www.gres.it
www.gresnews.it

SOCIETÀ DEL GRES
GRUPPO STEINZEUG-KERAMO

